

LS 系列激光雷达-测量 D2 型
使用说明书
(2026 年 1 月)



(图片仅供参考, 以实物为准)

济宁科力光电产业有限责任公司

指令和标准

LS 系列激光雷达 (简称 LS) 符合下列标准的要求

- 欧盟指令
 - EMC指令 2014/30/EU
- 国际标准
 - EMI: EN 61326-1: 2013
 - EN 55011: 2009 + A1: 2010
 - EMS: EN 61326-1: 2013
 - EN 61000-4-2: 2009
 - EN 61000-4-3: 2006 + A1: 2008 + A2: 2010
 - EN 61000-4-4: 2004 + A1: 2010
 - EN 61000-4-6: 2009
 - EN 61000-4-8: 2010
 - EN 61000-4-11: 2004
- GB标准
 - GB 4208-2017 (IP65)

安全注意事项

以下安全警示标志, 用以警告潜在的人身伤害危险, 请务必遵从所有带有此标志的安全信息, 以避免可能的伤害。



注意

这是关键信息提示标志。
标志内容很重要。
作业人员必须了解并按内容要求严格执行, 避免可能出现意外的安全事件。



警告

这是安全警示标志。
标志内容非常重要。
作业人员必须严格执行标志提示的安全信息, 避免可能出现意外的安全事件。

安全使用注意事项



注意

- 在使用LS前, 仔细阅读本说明书, 了解安装、操作及设置的程序和要求。
- LS应当由专业人员进行选型、安装、检修和保养。专业人员是指经过专业培训并取得认可资格的人员, 或者有着丰富的知识、培训和经验且已经被证明拥有解决此类问题能力的人员。
- 为避免光路打在地面上, LS的安装高度应 $\geq 200\text{mm}$ 。安装时尽量使LS远离振动区域。
- 通过USB端口对雷达进行配置操作时, 须首先确认雷达外壳是否带电, 确保雷达外壳在不带电的条件下进行连接操作。用万用表测量雷达非漆面外壳 (例如安装螺孔处) 和雷达供电电压0V之间的电压值, 确认该值 $\leq 10\text{V}$ 。
- 不可跌落LS。
- LS使用时应符合当地的相关标准和法律法规。
- 用户应当建立安全操作管理的规章制度并有效执行。

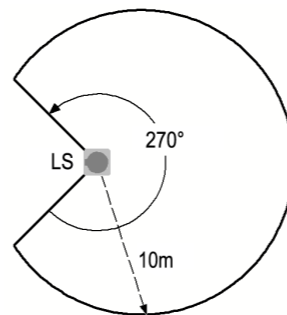
应用场合

LS 适用于移动机器人区域检测和导航, 典型应用为仓储机器人和服务机器人。

- LS 的检测对象必须符合以下条件:
 - 1) 仅能够检测能力范围内的物体。
 - 2) LS 无法检测透明、半透明的物体。
- 请勿将 LS 安装在下列类型的环境中:
 - 1) 本说明书所规定的环境 (温度、湿度、干涉光、冲击振动等) 范围之外的地方。
 - 2) 有易燃、易爆性气体的地方。
 - 3) 有浓烟、微粒、腐蚀性化学剂等物质的地方。
 - 4) 可能会对 LS 产生强光干扰 (如直射光) 的地方。

1、工作原理

LS 基于脉冲激光测距原理, 通过旋转扫描实现角度 270° 、半径 $10\text{m}@70\%$ 反射率的二维区域检测。



2、外观信息和指示标识



注意

请务必将USB接口上黑色的密封盖压紧盖好, 防止水汽、灰尘等进入LS, 以免影响雷达的使用和寿命。

标识	指示	状态	描述
OK	正常	绿色	正常工作时点亮, 故障时熄灭
POWER	电源	红色	电源接通时点亮
8	数码管	!	上电启动完毕后显示
		6	和电脑建立通信连接
		8	上电初始化时闪烁 (间隔1秒)
		F	LS系统故障
		多种状态并存时, 多个状态字循环显示 (间隔1秒)	

3、系统编号

产品系列 检测半径 扫描角度 输出形式 测量精度 角分辨率 安装方式
LS(2) — □□ 27 □□ / □ □□ / □□

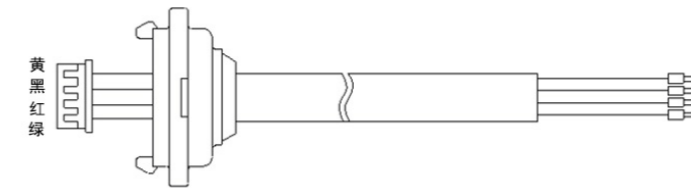
型号	检测半径	输出形式	测量精度	角分辨率
LS-0627D2/H05	6米@70%反射率, 2米@10%反射率	232 输出	±2cm (典型值)	0.5°
LS-1027D2/H05	10米@70%反射率, 4米@10%反射率	232 输出	±2cm (典型值)	0.5°
LS2-0627D2/H05	6米@70%反射率, 2米@10%反射率	232 输出	±2cm (典型值)	0.5°
LS2-1027D2/H05	10米@70%反射率, 4米@10%反射率	232 输出	±2cm (典型值)	0.5°

扫描角度 270°

安装方式: 水平/垂直/防护罩安装可选, 代号分别为 SZ/CZ/FZ。

4、传输线

传输线结构见下图, 线长 1m, 接口为自由线芯, 接线柱压接。



序号	线芯颜色	雷达信号定义
1	黄	RxD (雷达)
2	黑	TxD (雷达)
3	红	24V
4	绿	0V

5、技术参数

光学特性	
激光光源	波长 905nm, 一类激光产品
最大检测半径	10m@70%反射率
扫描角度范围	270°
角分辨率	0.5°
刷新频率	36ms/圈
测量误差	±2cm (典型值)

电气/机械参数		
工作电压	DC9V~DC30V	
上电启动时间	典型值 8s	
功耗	3W (典型值)	
输出	232 输出	
外形尺寸	62×64×84.2mm	
电缆长度	1m	
环境特性		
环境温度	工作	-10℃~50℃ (无结霜及凝露)
	存储	-40℃~70℃
环境湿度	工作	35%RH~85%RH
	存储	35%RH~95%RH
抗光干扰	15000Lux	
抗冲击	加速度 10g; 脉冲持续时间: 16ms; 碰撞次数: 三轴, 每轴 1000±10 次	
抗振动	频率 10Hz~55Hz; 振幅: 0.35±0.05mm; 扫描次数: 三轴, 每轴 20 次	
防护等级	IP65	
电磁兼容性 (EMC)	EMI	EN 61326-1: 2013 EN 55011: 2009 + A1: 2010
	EMS	EN 61326-1: 2013 EN 61000-4-2: 2009 EN 61000-4-3: 2006 + A1: 2008 + A2: 2010 EN 61000-4-4: 2004 + A1: 2010 EN 61000-4-6: 2009 EN 61000-4-8: 2010 EN 61000-4-11: 2004

6、测量数据

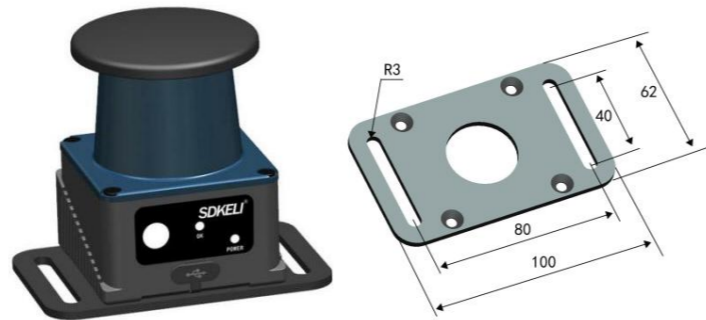
测量值 (X)	含义
X=1	系统故障
1<X≤50000	正常测量值 (mm)
X>50000	目标不存在或物体反射率低

7、串口参数

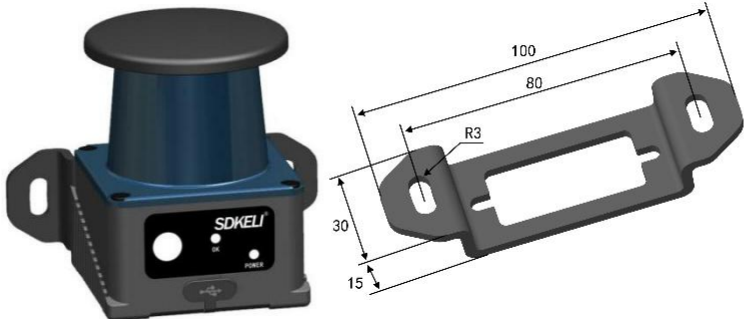
波特率配置, 默认 460800; 详细通信协议见《科力串口通信协议.xlsx》。

8、安装

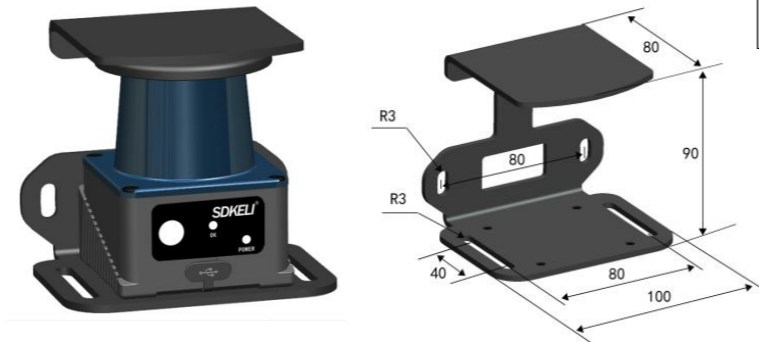
■ 水平安装方式 (SZ)



■ 垂直安装方式 (CZ)

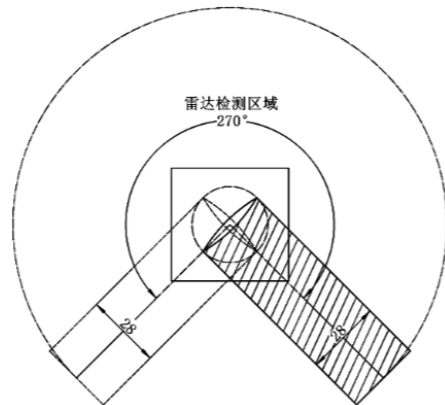


■ 防护罩安装方式 (FZ)

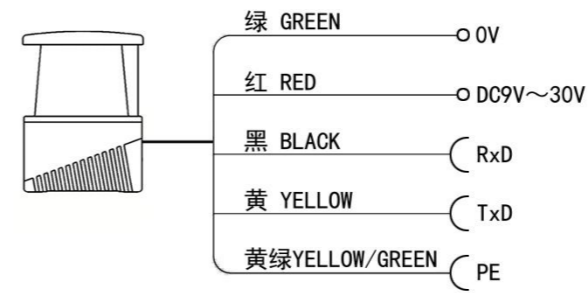


■ 安装注意事项

- 1) 为避免光路打在地面上, LS的安装高度应 $\geq 200\text{mm}$ 。
- 2) 安装时尽量远离振动区域。
- 3) 安装时下图所示的光学接收区域内不应有障碍物遮挡。



9、接线



注: 黑色线为用户的 RxD, 本机的 TxD,
黄色线为用户的 TxD, 本机的 RxD。

警告

- 接线前仔细阅读本说明书。
- 必须在断电的情况下接线。
- 所有输入输出接口和危险电压之间必须采用双重绝缘或加强绝缘, 否则可能导致触电。
- LS的电缆一定要远离高压电线和动力线。
- 严禁用户私自更换电缆。
- 在明确所有端子的信号含义后正确接线。