

LSE 系列激光雷达-测量型  
使用说明书  
(2026 年 1 月)



济宁科力光电产业有限责任公司

■ 指令和标准

LSE 系列激光雷达（简称 LSE）符合下列标准的要求

- 欧盟指令
  - EMC指令 2014/30/EU
- 国际标准
  - EMI: EN 61326-1: 2013  
EN 55011: 2009 + A1: 2010
  - EMS: EN 61326-1: 2013  
EN 61000-4-2: 2009  
EN 61000-4-3: 2006 + A1: 2008 + A2: 2010  
EN 61000-4-4: 2004 + A1: 2010  
EN 61000-4-6: 2009  
EN 61000-4-8: 2010  
EN 61000-4-11: 2004
- GB标准
  - GB 4208-2017 (IP65)

■ 安全注意事项

以下安全警示标志，用以警告潜在的人身伤害危险，请务必遵从所有带有此标志的安全信息，以避免可能的伤害。



这是关键信息提示标志。  
标志内容很重要。  
作业人员必须了解并按内容要求严格执行，避免可能出现意外的安全事件。

**警告**

这是安全警示标志。  
标志内容非常重要。  
作业人员必须严格执行标志提示的安全信息，避免可能出现意外的安全事件。

■ 安全使用注意事项

**注意**

- 在使用LSE前，仔细阅读本说明书，了解安装、操作及设置的程序和要求。
- LSE应当由专业人员进行选型、安装、检修和保养。专业人员是指经过专业培训并取得认可资格的人员，或者有着丰富的知识、培训和经验且已经被证明拥有解决此类问题能力的人员。
- 为避免光路打在地面上，LSE的安装高度应 $\geq 200\text{mm}$ 。安装时尽量使LSE远离振动区域。
- 不可跌落LSE。
- LSE使用时应符合当地的相关标准和法律法规。
- 用户应当建立安全操作管理的规章制度并有效执行。

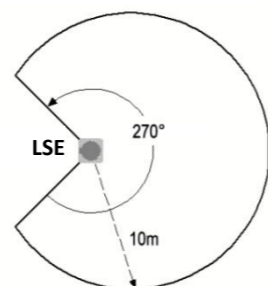
■ 应用场合

测量型 LSE 适用于移动机器人区域检测和导航，典型应用为仓储机器人和服务机器人。

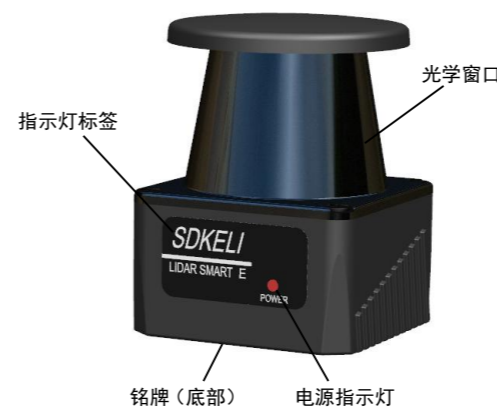
- LSE 的检测对象必须符合以下条件：
  - 1) 仅能够检测能力范围内的物体。
  - 2) LSE 无法检测透明、半透明的物体。
- 请勿将 LSE 安装在下列类型的环境中：
  - 1) 本说明书所规定的环境（温度、湿度、干涉光、冲击振动等）范围之外的地方。
  - 2) 有易燃、易爆性气体的地方。
  - 3) 有浓烟、微粒、腐蚀性化学剂等物质的地方。
  - 4) 可能会对 LSE 产生强光干扰(如直射光)的地方。

1、工作原理

LSE 基于脉冲激光测距原理，通过旋转扫描实现角度  $270^\circ$ 、半径  $10\text{m}@70\%$  反射率的二维区域检测(以 1027DE 为例)。



2、外观信息和指示标识



标识	指示灯	颜色	描述
POWER	电源	红色	慢闪，雷达启动； 常亮，雷达运行； 快闪，雷达故障。

3、系统编号

产品系列	检测半径	扫描角度	输出形式	测量精度	角分辨率	安装方式
LSE	□□	27	□□/	□	□□/	□□

型号	检测半径	输出形式	测量精度	角分辨率
LSE-1027DE/H03	10m@70%反射率 4m@10%反射率	以太网输出	$\pm 3\text{cm}@1\sigma$	$0.33^\circ$
LSE-2027DE/H03	20m@70%反射率 8m@10%反射率	以太网输出	$\pm 3\text{cm}@1\sigma$	$0.33^\circ$

扫描角度：27 表示  $270^\circ$       安装方式：SZ 表示水平安装

4、电源线

- 网络连接线输出端为 RJ45 标准接头，线长 1 米。

线芯颜色	信号定义
白橙	TX+
橙	TX-
白绿	RX+
绿	RX-

- 电源线结构见下图，标配线长 1 米。

线芯颜色	信号定义	信号描述
红色	24V	工作电源
绿色	0V	

5、技术参数

光学特性		
激光光源	波长 905nm，一类激光产品	
最大检测半径	20m@70%反射率，8m@10%反射率	
扫描角度	$270^\circ$	
角分辨率	$0.33^\circ$	
俯仰角	$\pm 1.0^\circ$	
响应时间	36ms/圈	
测量误差	$\pm 3\text{cm}$ (典型值)	
电气/机械参数		
工作电压	DC9V~DC28V	
上电启动时间	8s (典型值)	
功耗	$< 3\text{W}$ (输出端无负载)	
输出	以太网输出	
外形尺寸	64mm×62mm×83mm	
电缆长度	标配线长 1m	
环境特性		
环境温度	工作	$-10^\circ\text{C} \sim 50^\circ\text{C}$ (无结霜及凝露)
	存储	$-40^\circ\text{C} \sim 70^\circ\text{C}$
环境湿度	工作	35%RH~85%RH
	存储	35%RH~95%RH
抗光干扰	15000Lux	
抗冲击	加速度 10g；脉冲持续时间：16ms； 碰撞次数：三轴，每轴 $1000 \pm 10$ 次	
抗振动	频率 10Hz~55Hz；振幅： $0.35 \pm 0.05\text{mm}$ ； 扫描次数：三轴，每轴 20 次	
防护等级	IP65	
电磁兼容性 (EMC)	EMI	EN 61326-1: 2013 EN 55011: 2009 + A1: 2010
	EMS	EN 61326-1: 2013 EN 61000-4-2: 2009 EN 61000-4-3: 2006 + A1: 2008 + A2: 2010 EN 61000-4-4: 2004 + A1: 2010 EN 61000-4-6: 2009 EN 61000-4-8: 2010 EN 61000-4-11: 2004

## 6、测量数据

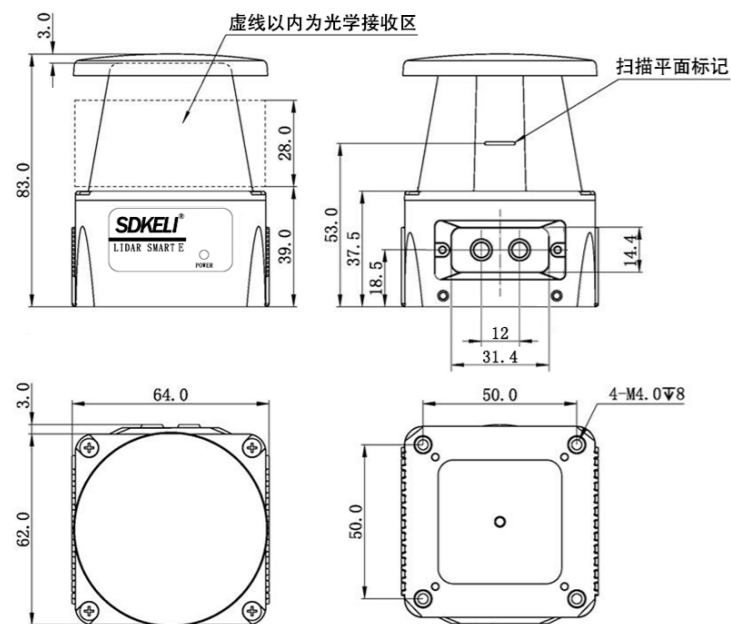
测量值 (X)	含义
X=1	系统故障
$1 < X \leq 50000$	正常测量值 (mm)
$X > 50000$	目标不存在或物体反射率低

## 7、以太网设置

默认 IP 地址: 192.168.0.10;

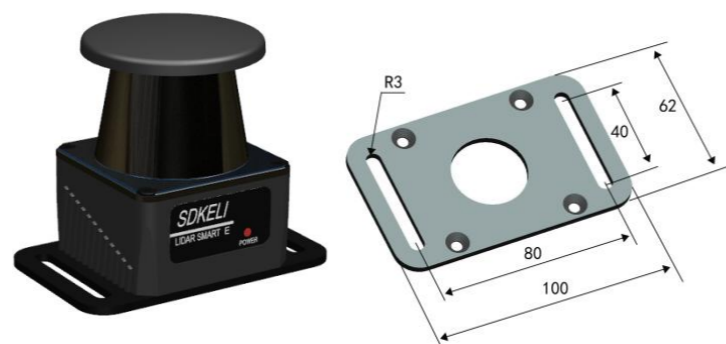
端口号: 2112。

## 8、外形尺寸



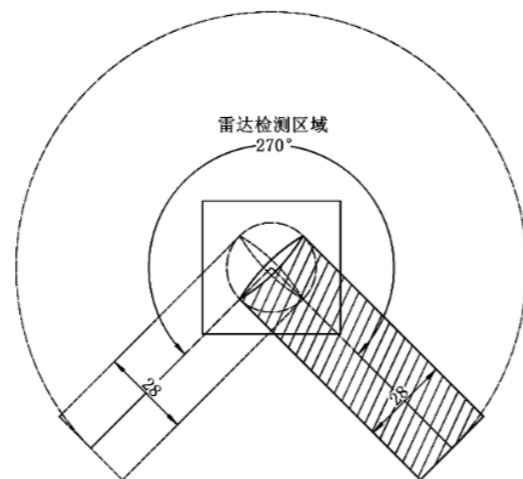
## 9、安装

水平安装方式 (SZ)

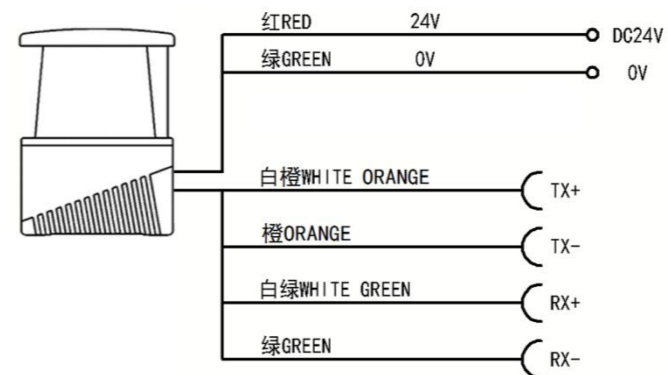


### ■ 安装注意事项

- 1) 为避免光路打在地面上, LSE的安装高度应 $\geq 200$ mm。
- 2) 安装时尽量远离振动区域。
- 3) 安装时下图所示的光学接收区域内不应有障碍物遮挡。



## 10、接线



### ⚠ 警告

- 接线前仔细阅读本说明书
- 必须在断电的情况下接线
- 所有输入输出接口和危险电压之间必须采用双重绝缘或加强绝缘, 否则可能导致触电
- LSE的电缆一定要远离高压电线和动力线
- 严禁用户私自更换电缆
- 在明确所有端子的信号含义后正确接线