

# 使用说明书

(2026年1月)



济宁科力光电产业有限责任公司

## 指令和标准

KLM 系列激光雷达（简称 KLM）符合下列标准的要求

- 欧盟指令
  - EMC指令 2014/30/EU
- 国际标准
  - IEC 61496-1 (Type 3)      IEC 61496-3 (Type 3)
  - IEC 61508-1: 2010 (SIL 2)    EN 13849-1 (PL d)
  - EN 60825-1: 2014 (1类激光产品)
  - EN 61326-1: 2013
  - EN 61000-4-2: 2009
  - EN 61000-4-3: 2006 + A1: 2008 + A2: 2010
  - EN 61000-4-4: 2004 + A1: 2010
  - EN 61000-4-6: 2009
  - EN 61000-4-8: 2010      EN 61000-4-11: 2004
- GB标准
  - GB 4208-2017 (IP65/IP67)

## 安全注意事项



注意

这是关键信息提示标志。  
标志内容很重要。  
作业人员必须了解并按内容要求严格执行，避免可能出现意外的安全事件。

## 安全使用注意事项



注意

- 在使用KLM前，仔细阅读本说明书，了解安装、操作及设置的程序和要求。
- KLM应当由专业人员进行选型、安装、检修和保养。专业人员是指经过专业培训并取得认可资格的人员，或者有着丰富的知识、培训和经验且已经被证明拥有解决此类问题能力的人员。
- KLM属于1类激光安全产品（人眼安全）；人眼看不见激光束。使用说明书未指定的控件，调整装置或执行程序可能会导致有害的辐射暴露。
- 通过USB端口对雷达进行配置操作时，须首先确认雷达外壳是否带电，确保雷达外壳在不带电的条件下进行连接操作。用万用表测量雷达非漆面外壳（例如安装螺孔处）和雷达供电电压0V之间的电压值，确认该值≤10V。
- KLM应在海拔≤2000m的场所使用。
- 不可跌落KLM。
- KLM使用时应符合当地的相关标准和法律法规。
- 用户应当建立安全操作管理的规章制度并有效执行。

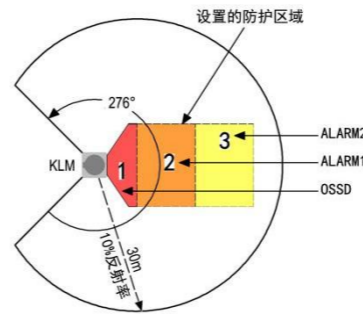
## 应用场合

避障型 KLM 适用于移动机器人的避障和导航，典型应用为自动导引运输车 (AGV) 和有轨穿梭小车 (RGV)。

- KLM 的保护对象必须符合以下条件：
  - 1) 仅对侵入保护区域内的物体进行保护。
  - 2) KLM 无法检测透明、半透明的物体。
  - 3) 侵入保护区域内的物体的尺寸必须大于等于 KLM 的检测能力。
- 请勿将 KLM 安装在下列类型的环境中：
  - 1) 本说明书所规定的环境（温度、湿度、干涉光、冲击振动等）范围之外的地方。
  - 2) 有易燃、易爆性气体的地方。
  - 3) 有浓烟、微粒、腐蚀性化学剂等物质的地方。
  - 4) 可能会对 KLM 产生强光干扰（如直射光）的地方。

## 1、工作原理

KLM 型激光雷达基于脉冲激光测距原理，通过旋转扫描实现角度 276°、半径 30m@10%反射率物体的二维区域检测。



标识	含义	描述
1	保护区	检测到障碍物时 OSSD 进入 OFF 状态
2	告警区 1	检测到障碍物时 ALARM1 进入 OFF 状态
3	告警区 2	检测到障碍物时 ALARM2 进入 OFF 状态

## 2、系统描述

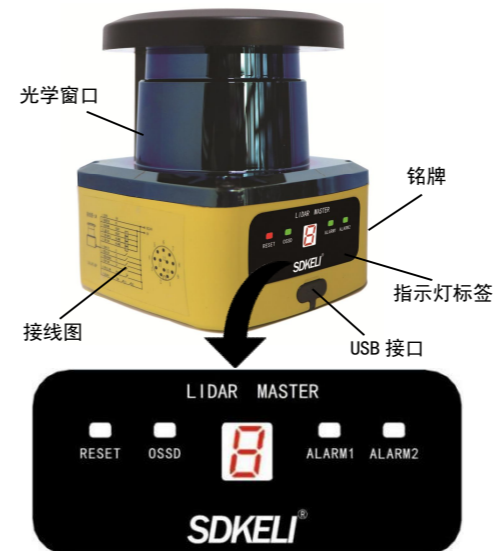
KLM 通过与电源控制接口连接的传输线给系统供电并与外部监控设备连接。用户可使用 USB 配置线连接激光雷达与电脑，通过配置软件对防护区域等相关参数进行设置。



电源输出接口

传输线

## 3、外观信息和指示标识



注意

请务必将USB接口上黑色的密封盖压紧盖好，防止水汽、灰尘等进入KLM，以免影响雷达的使用和寿命。

标识	指示灯	描述
RESET	复位	手动复位模式下，在保护区探测到物体时红色点亮
OSSD	保护区输出	保护区探测到物体，OSSD输出OFF状态时显示红色，无障碍物显示绿色
ALARM1	告警区 1 输出	告警区1探测到物体，ALARM1输出OFF状态时显示红色，无障碍物显示绿色
ALARM2	告警区 2 输出	告警区2探测到物体，ALARM2输出OFF状态时显示红色，无障碍物显示绿色
8	0	未配置防区，或输入信号故障
	1	当前扫描区域为区域组1
	2	当前扫描区域为区域组2
	3	当前扫描区域为区域组3
	4	当前扫描区域为区域组4
	5	当前扫描区域为区域组5
	6	当前扫描区域为区域组6
	7	当前扫描区域为区域组7
	8	当前扫描区域为区域组8
	9	当前扫描区域为区域组9
	0	当前扫描区域为区域组10
	1	当前扫描区域为区域组11
	2	当前扫描区域为区域组12
	3	当前扫描区域为区域组13
	4	当前扫描区域为区域组14
	5	当前扫描区域为区域组15
6	当前扫描区域为区域组16	
S	OSSD输出故障	
6	和电脑建立通信连接	
8	上电初始化时闪烁（间隔1秒）	
9	KLM配置成功	
E	EDM监控故障	
F	KLM系统故障	
C	窗口脏污显示，窗口脏污严重时激活	
多种状态并存时，多个状态字循环显示（间隔1秒）		

## 4、系统编号

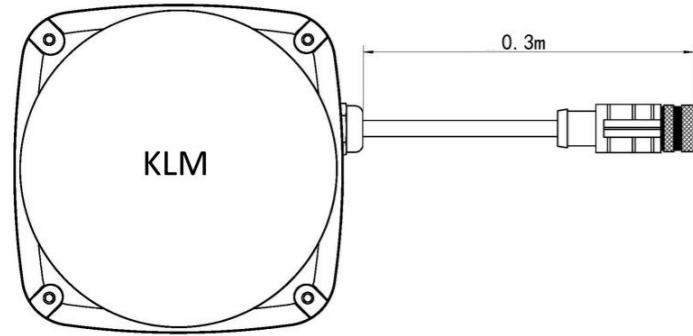
产品系列    检测半径    扫描角度    输出形式    安装方式  
KLM    —    □□    □□    □□ /    □□

型号	检测半径	扫描角度	输出形式
KLM-0827BP	8m@1.8%反射率 20m@10%反射率	276°	PNP
KLM-1227BP	12m@1.8%反射率 30m@10%反射率	276°	PNP

安装方式：水平/垂直安装可选，代号分别为 SZ/CZ。

## 5、输出接口

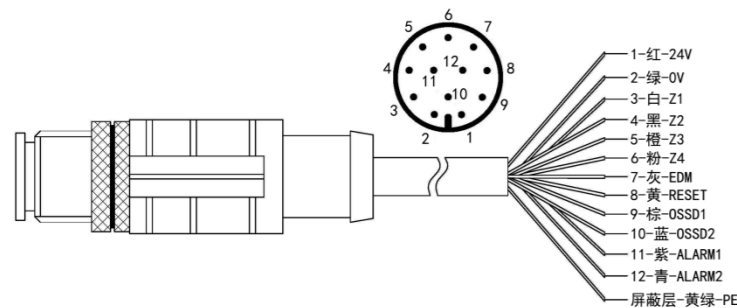
电源输出接口为 M12-12 芯孔头，线长 0.3m。



电源控制接口	线芯颜色	信号定义	信号描述
	1-红	24V	工作电源
	2-绿	0V	
	3-白	Z1	区域组选择信号，通过 Z1、Z2、Z3、Z4 输入信号的变化实现多组保护区域之间的切换
	4-黑	Z2	
	5-橙	Z3	
	6-粉	Z4	
	7-灰	EDM	外部触点监控输入信号，OSSD 处于 ON 状态时，EDM=0V，OSSD 处于 OFF 状态时，EDM=24V。
	8-黄	RESET	手动复位时，输入 RESET 信号解除输出锁定，重新启动。
	9-棕	OSSD1	两路独立的 PNP 输出保护区无物体时处于 ON 状态，有物体或故障时处于 OFF 状态。
	10-蓝	OSSD2	
	11-紫	ALARM1	两路独立的 PNP 输出告警区域无物体时处于 ON 状态，有物体时处于 OFF 状态。
	12-青	ALARM2	

## 6、传输线

传输线为 12 芯屏蔽电缆，一端为 M12-12 芯针头，与电源输出接口相连，另一端每股线芯剥出线头后上锡，与设备相连，各线芯颜色及功能定义见电源输出接口。传输线标配线长 3m。

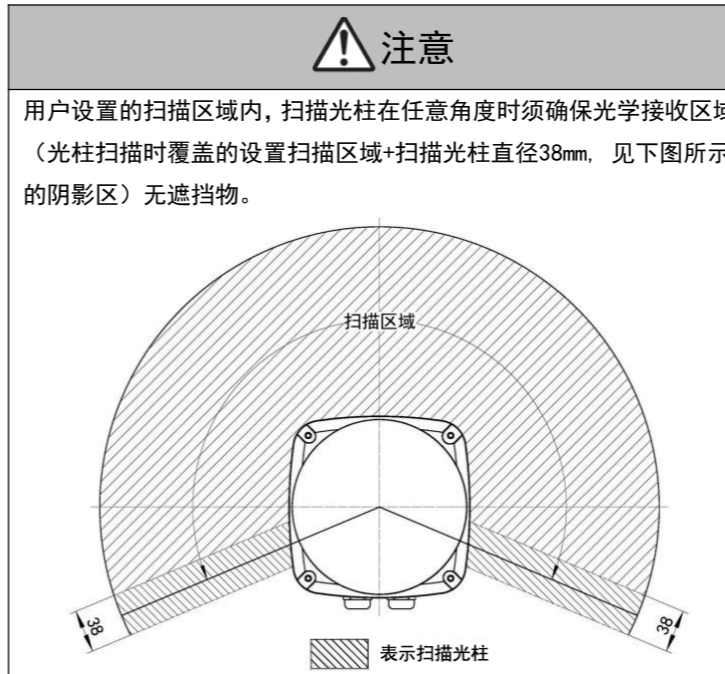
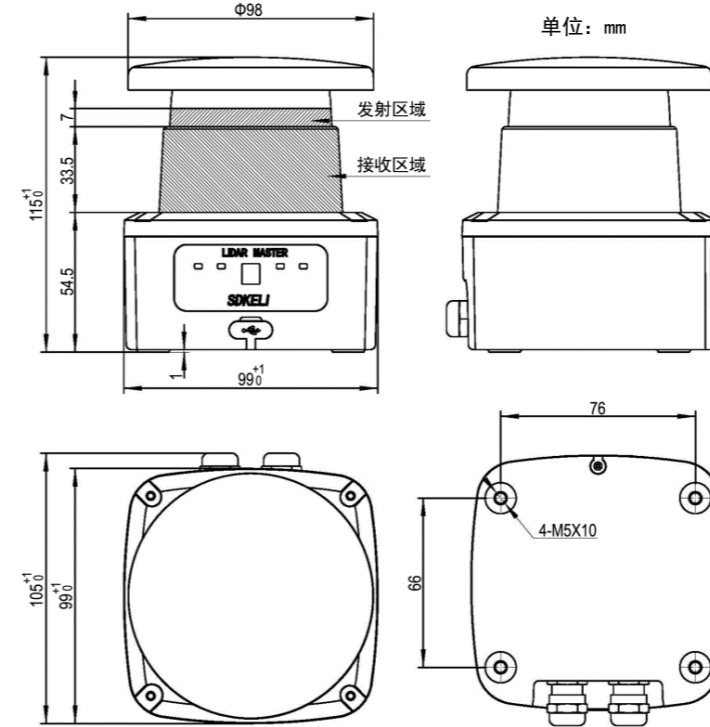


## 7、技术参数

激光光源	波长 905nm，一类激光产品，	
最大检测范围	30m@10%反射率（不同规格参数见系统编号）	
扫描角度	276°	
角分辨率	0.12°	
测量误差	≤25mm（典型值）	
重复精度	±6mm@1sigma <sup>1)</sup>	
工作电压	DC11V~DC28V	
上电启动时间	10s（典型值）	
刷新频率	25Hz	
功耗	8W（典型值）	
输出型式	PNP 输出	
安全输出（OSSD）	PNP×2 (ON 状态: 最大 I <sub>OUT</sub> =200mA, V <sub>OUT</sub> ≥V <sub>CC</sub> -2V, OFF 状态: I <sub>OUT</sub> <1mA, V <sub>OUT</sub> <2V), 过流保护, 容性负载≤60nF. 保护区无物体时处于 ON 状态, 有物体或故障时处于 OFF 状态。	
告警输出（ALARM）	PNP×2 (ON 状态: 最大 I <sub>OUT</sub> =200mA, V <sub>OUT</sub> ≥V <sub>CC</sub> -2V, OFF 状态: I <sub>OUT</sub> <1mA, V <sub>OUT</sub> <2V), 过流保护. 告警区域无物体时处于 ON 状态, 有物体时处于 OFF 状态。	
外形尺寸	100mm×100mm×115mm	
环境温度	工作	-30℃~50℃（无结霜及凝露）
	存储	-40℃~70℃
环境湿度	工作	35%RH~85%RH
	存储	35%RH~95%RH
抗光干扰	80000Lux	
抗冲击	加速度 10g; 脉冲持续时间: 16ms; 碰撞次数: 三轴, 每轴 1000±10 次	
抗振动	频率 10Hz~55Hz; 振幅: 0.35±0.05mm; 扫描次数: 三轴, 每轴 20 次	
防护等级	IP65/IP67	
电磁兼容性（EMC）	EN 61326-1: 2013 EN 61000-4-2: 2009 EN 61000-4-3: 2006 + A1: 2008 + A2: 2010 EN 61000-4-4: 2004 + A1: 2010 EN 61000-4-6: 2009 EN 61000-4-8: 2010 EN 61000-4-11: 2004	

1) 该值在距离雷达 1m 处，对 10%反射率目标板进行测试获取。

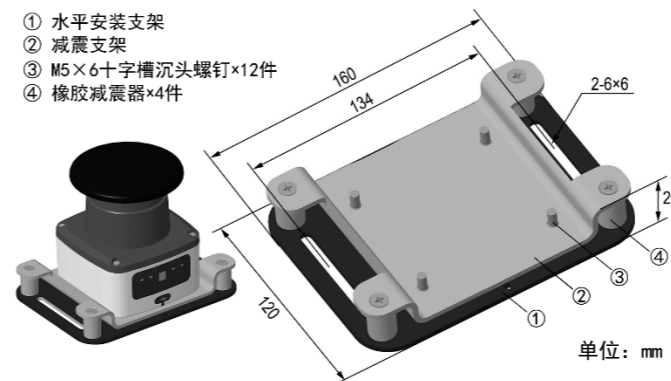
## 8、外形尺寸



## 9、安装

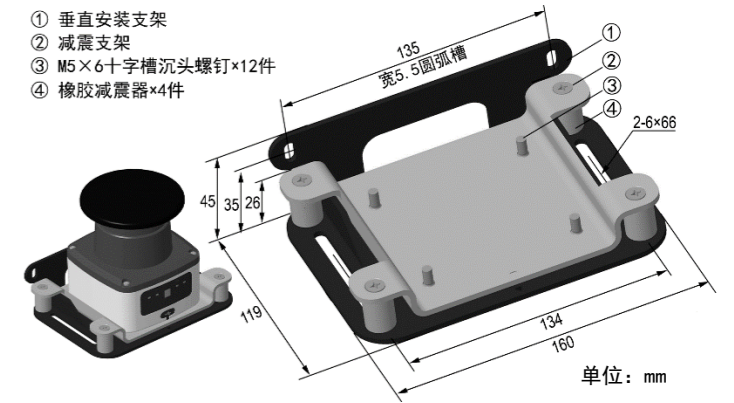
### ■ 水平安装方式(SZ)

- ① 水平安装支架
- ② 减震支架
- ③ M5×6十字槽沉头螺钉×12件
- ④ 橡胶减震器×4件



### ■ 垂直安装方式(CZ)

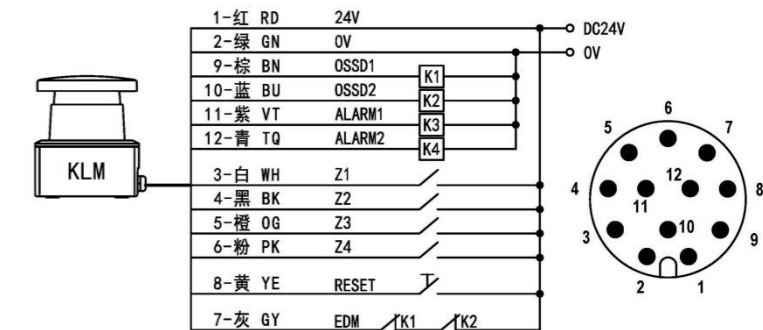
- ① 垂直安装支架
- ② 减震支架
- ③ M5×6十字槽沉头螺钉×12件
- ④ 橡胶减震器×4件



## ⚠ 注意

- 为避免光路打在地面上，KLM 的安装高度（发射区中心线距离地面的高度）应 > (0.026\*检测区域半径)。
- 安装时，应确保安装平面与扫描平面的平行度，防止扫描平面倾斜造成无法检测到障碍物或检测到目标以外的障碍物而造成的错误触发。
- 安装时，尽量远离振动区域。

## 10、接线



## ⚠ 注意

- 接线前仔细阅读本说明书。
- 必须在断电的情况下接线。
- 所有输入输出接口和危险电压之间必须采用双重绝缘或加强绝缘，否则可能导致触电。
- KLM 的电缆一定要远离高压电线和动力线。
- 严禁用户私自更换电缆。
- 在明确所有端子的信号含义后正确接线。