

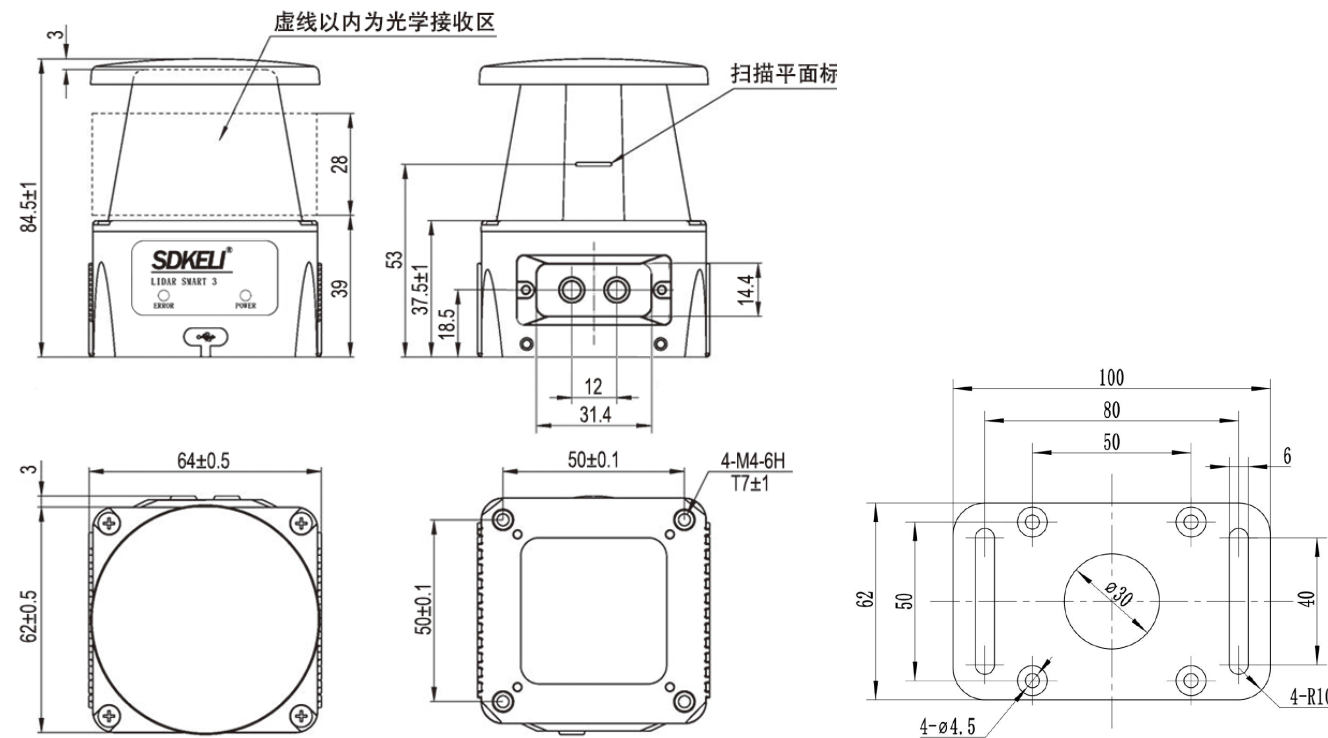
安装支架 (选购)

名称	示意图	类型	型号
安装支架		水平安装方式	LS3-SZ
安装支架		防护罩安装方式	LS3-FZ

线缆 (选购)

名称	示意图	类型	型号
电源线		LS避障型M12针头电源线	CPLSX2D□□□C
配置线		LS3-配置线	LS3-PZX

尺寸规格



技术参数

光学特性						
检测光源	波长905nm, 一类激光产品					
最大检测距离	40m@70%反射率; 15m@10%反射率					
扫描角度范围	270°					
角度分辨率	默认0.1°@15Hz (支持0.25°@15Hz/28Hz/40Hz, 0.33°@15Hz/28Hz/40Hz, 0.5°@15Hz/28Hz/40Hz, 1°@15Hz/28Hz/40Hz)					
俯仰角	±0.5°					
扫描周期	默认66ms@15Hz (支持35ms@28Hz, 25ms@40Hz)					
多重采样	2~8					
响应时间	默认152ms@15Hz (支持90ms@28Hz, 70ms@40Hz)					
滤波直径	30mm~200mm可配置					
电气/机械参数						
工作电压	DC9V~DC28V					
上电启动时间	典型值8s					
功耗	<3W (输出端无负载)					
输出	BP型	BN型	B4型	DE型	D2型	PE型
	PNP输出	NPN输出	RS-485	以太网	RS-232	PNP+以太网
配置接口	Type-C					
外形尺寸	64mm×62mm×84.5mm					
电缆长度	标配线长1m					
环境特性						
环境温度	工作: -20°C~50°C (无结霜及凝露), 存储: -40°C~70°C,					
环境湿度	工作: 35%RH~85%RH, 存储: 35%RH~95%RH					
抗光干扰	100KLux					
抗冲击	加速度: 40g, 脉冲持续时间: 6ms, 碰撞次数: 三轴, 每轴双向冲击各4000次					
抗振动	频率: 10Hz~55Hz, 振幅: 0.35mm/1g, 扫描次数: 三轴, 每轴20次					
防护等级	IP65					
电磁兼容性(EMC)	EMI	EN61326-1: 2013; EN55011: 2009+A1:2010				
	EMS	EN61326-1: 2013; EN61000-4-2: 2009; EN61000-4-3: 2006+A1:2008+A2:2010; EN61000-4-4: 2004+A1:2010; EN61000-4-6: 2009; EN61000-4-8: 2010;				
注: 扫描周期、多重采样、响应时间与滤波直径等参数仅适用于以下激光雷达型号: 避障型、避障B4型及双输出PE型。						

地址: 山东省济宁市高新区海川路46号激光研究所园区E2栋 电话: 0537-2168110 0537-2338345
 网址: <http://www.sdkeli.com> 邮箱: shichang@sdkeli.com



扫一扫
下载电子版

版本号: 2026年02月版

KELI 科力

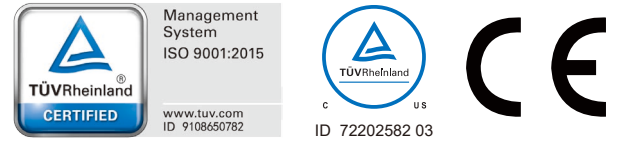
LS3 系列激光雷达



- TOF 技术
- 精准可靠
- 操作简单



<http://www.sdkeli.com>



概述

LS3 系列激光雷达基于脉冲激光测距原理，通过旋转扫描实现角度 270°、最大半径 40m@70%反射率的二维区域检测或防护，具有小巧灵活、精准可靠、高性价比等特点，是移动机器人避障、导航的理想选择。

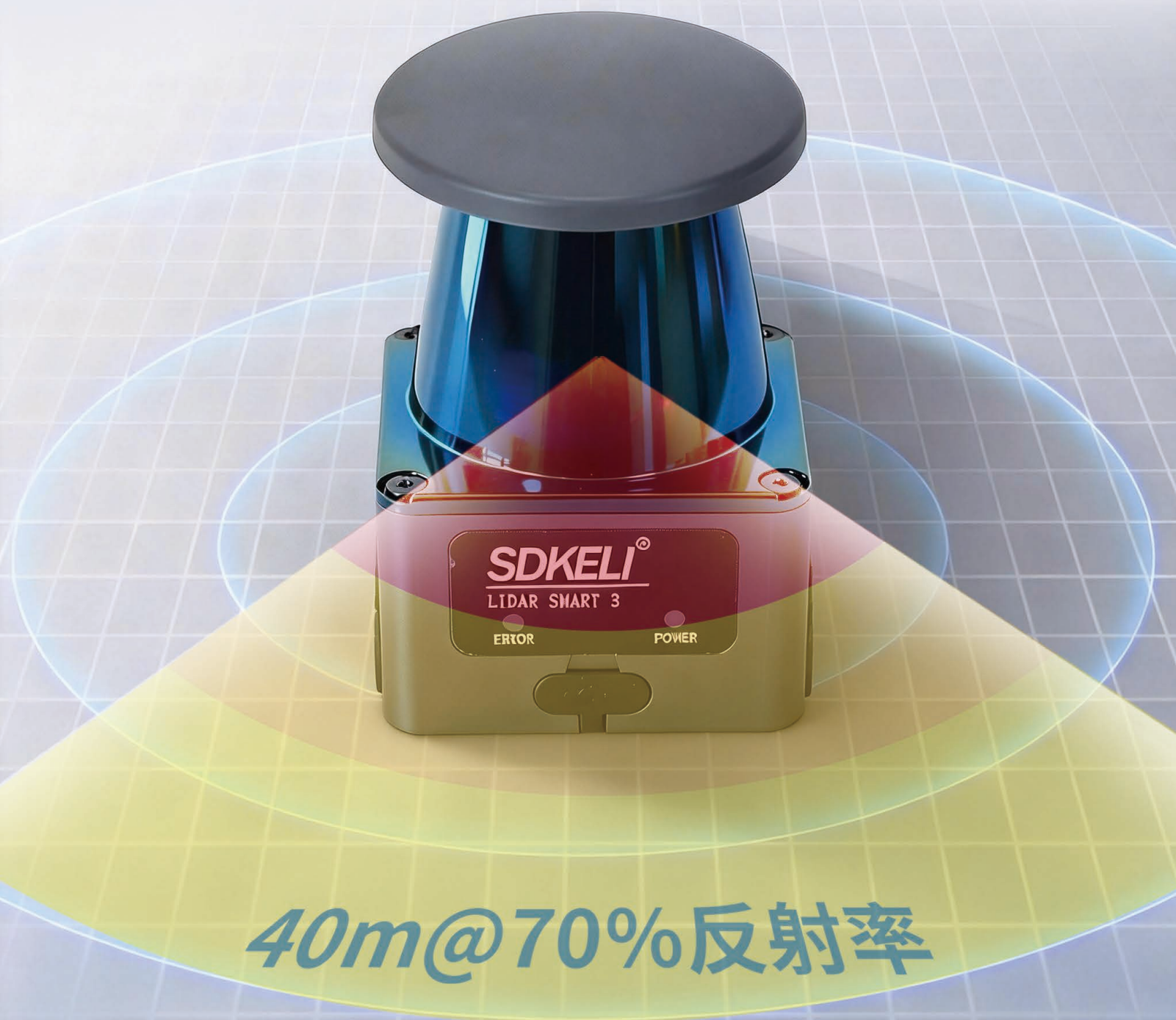
优势

安全精准，稳定测距

采用脉冲 TOF 纳秒级窄脉冲技术，测量结果持续稳定；符合国家一类激光安全标准，对人眼无伤害。

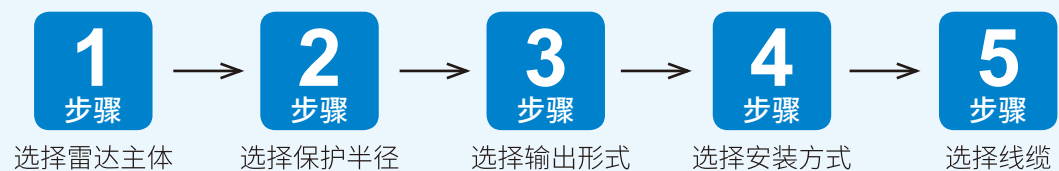
超高分辨率与精度

角分辨率最小可达 0.1°，可清晰识别细小目标；测距精度高达 ±2cm，保障数据准确可靠。

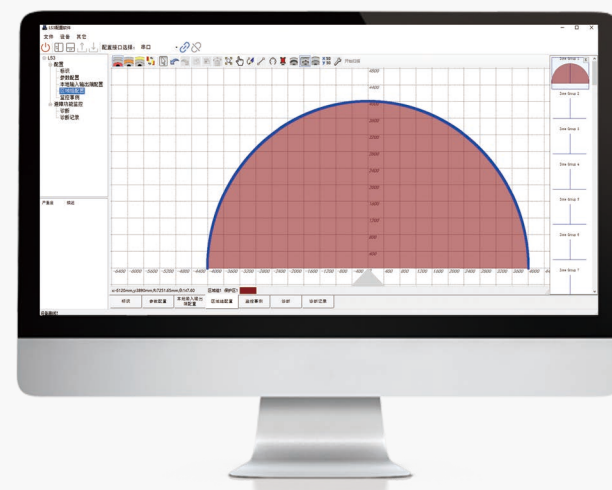


选型步骤

激光雷达的选型方法



精巧紧凑，便捷集成



灵活可自定义检测区域

精巧紧凑，便捷集成

外形尺寸仅为 62×64×84.5 mm，结构轻巧，便于嵌入各类设备与系统中，极大简化安装与集成流程。

灵活可自定义检测区域

支持多达 64 组独立检测区域，形状可自由定义为任意复杂、不规则多边形，满足多样化监测需求。

工业级坚固可靠设计

防护等级达 IP65，内置温漂补偿机制，通过专业 EMC 设计及严苛的环境光、冲击与振动测试，确保在复杂工业环境中稳定运行。

丰富接口，广泛兼容

标配提供 PNP、NPN、以太网、RS485 及 RS232 等多种输出接口，全面覆盖工业现场通信标准，轻松接入各类控制系统。

规格型号

产品系列	检测半径	扫描角度	输出形式	测量精度	角分辨率	安装方式
LS3—	□□	27 (270°)	□□/	□	□□/	□□
类型	规格型号	检测半径	输出形式	测量精度	角分辨率	安装支架
避障型	LS3-1027BP/H01	10m@70%反射率 4m@10%反射率	PNP	±2cm@1sigma	0.1°	LS3-SZ/ LS3-FZ/ 可选， 水平/防护罩 安装可选
	LS3-1027BN/H01		NPN			
	LS3-2027BP/H01	20m@70%反射率 8m@10%反射率	PNP			
	LS3-2027BN/H01		NPN			
	LS3-3027BP/H01	30m@70%反射率 11m@10%反射率	PNP			
	LS3-3027BN/H01		NPN			
	LS3-4027BP/H01	40m@70%反射率 15m@10%反射率	PNP			
	LS3-4027BN/H01		NPN			
避障B4型	LS3-1027B4/H01	10m@70%反射率 4m@10%反射率	RS-485	±2cm@1sigma	0.1°	LS3-SZ/ LS3-FZ/ 可选， 水平/防护罩 安装可选
	LS3-2027B4/H01	20m@70%反射率 8m@10%反射率				
	LS3-3027B4/H01	30m@70%反射率 11m@10%反射率				
	LS3-4027B4/H01	40m@70%反射率 15m@10%反射率				
测量型	LS3-1027DE/H01	10m@70%反射率 4m@10%反射率	以太网	±2cm@1sigma	0.1°	LS3-SZ/ LS3-FZ/ 可选， 水平/防护罩 安装可选
	LS3-2027DE/H01	20m@70%反射率 8m@10%反射率				
	LS3-3027DE/H01	30m@70%反射率 11m@10%反射率				
	LS3-4027DE/H01	40m@70%反射率 15m@10%反射率				
测量D2型	LS3-1027D2/H01	10m@70%反射率 4m@10%反射率	RS-232	±2cm@1sigma	0.1°	LS3-SZ/ LS3-FZ/ 可选， 水平/防护罩 安装可选
	LS3-2027D2/H01	20m@70%反射率 8m@10%反射率				
	LS3-3027D2/H01	30m@70%反射率 11m@10%反射率				
	LS3-4027D2/H01	40m@70%反射率 15m@10%反射率				
双输出PE型	LS3-1027PE/H01	10m@70%反射率 4m@10%反射率	PNP+以太网	±2cm@1sigma	0.1°	LS3-SZ/ LS3-FZ/ 可选， 水平/防护罩 安装可选
	LS3-2027PE/H01	20m@70%反射率 8m@10%反射率				
	LS3-3027PE/H01	30m@70%反射率 11m@10%反射率				
	LS3-4027PE/H01	40m@70%反射率 15m@10%反射率				

* 角分辨率：出厂配置为 0.1°，另有 0.25°、0.33°、0.5°和 1°可配置。